

BobTail®

Le pas suivant dans l'évolution du Lockbolt



Avantages:

Pas de rupture de la tige de traction

- > Plus aucune perte matière
- > Faible bruit à l'installation
- > Meilleure résistance à la corrosion

Nouvel outillage semi-automatique compact et léger

- > Installation en 2 secondes seulement, jusqu'à deux fois plus vite que tout autre Lockbolt disponible sur le marché
- > Répétabilité et qualité de l'installation ne demandant aucune qualification de l'opérateur
- > Séquence d'installation fluide et sans à-coup éliminant les contraintes physiques imposées à l'opérateur



Rainure de verrouillage hélicoïdale spécifique (diamètre de 12 à 20 mm)

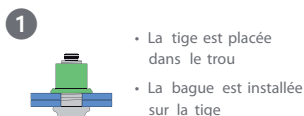
- > Maintien assuré de la bague sur la tige avant l'installation

Conserve tous les avantages de l'utilisation d'un Lockbolt Huck

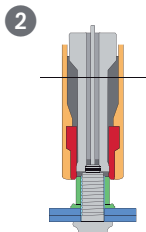
- > Fixation permanente à verrouillage mécanique:
 - Le processus d'installation génère automatiquement les valeurs de tension dans l'assemblage
 - Les assemblages ne nécessitent pas de resserrage: pas de perte de couple.
- > Contrairement aux vis et écrous traditionnels, pas de desserrage même si soumis à des vibrations extrêmes
- > Contrôle visuel facile confirmant une installation correcte

Pour regarder la vidéo d'installation, visitez www.sodimatel-fasteners.fr/video/huck/bobtail.htm

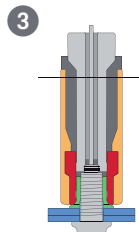
Séquence d'installation



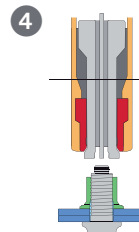
- La tige est placée dans le trou
- La bague est installée sur la tige



- L'outil est placé sur les rainures de la tige puis actionné
- Les pinces tirent la tige dans l'outil
- La bouterolle pousse la bague contre l'assemblage
- Le serrage initial est généré



- L'outil sertit la bague, augmentant ainsi le serrage



- Le sertissage de la bague est terminé
- L'outil éjecte la fixation et libère les pinces

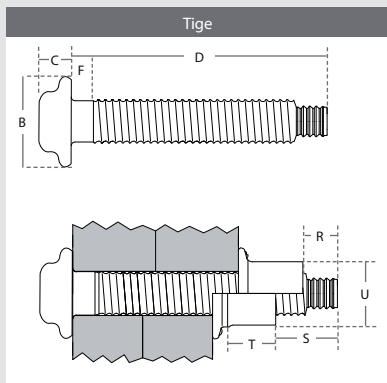
L'installation est terminée

Prochainement – Extension de la gamme BobTail en 2009

Petits diamètres 4.8 mm, 6.4 mm, 7.9 mm, 9.5 mm et large diamètre 25.4 mm

Téléphone : 01 30 86 96 73 - Fax : 01 30 86 96 74

Email : sodimatel-fasteners@wanadoo.fr

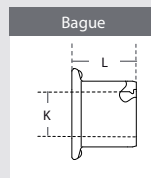


Fixation	Valeurs installées minimales		
	Cisaillement	Résistance à la traction avec revêtement	Serrage
MBT-D12	65.4	87.7	64.9
MBT-D14	94	120	87

Dimensions installées				
R Maxi mm	S Maxi mm	T Maxi mm	U Maxi mm	Type de bague
11.1	23.7	13.1	17.3	Bague à embase
11.2	24.6	15.5	20.2	Bague à embase

Matière:
Tige: Acier nuance 10.9
Bague: Acier à faible teneur en carbone

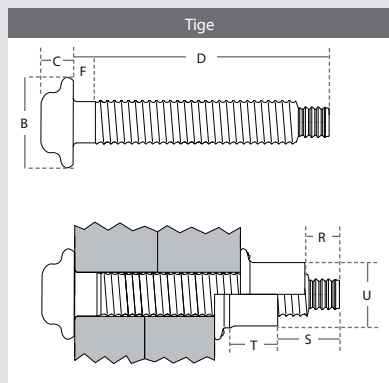
Revêtement standard:
Tige: Pas de suffixe - Finition huile noire
Suffixe "G" - Zingage blanc
Bague : Zingage noir



Dimensions de la bague		
Référence	K Maxi mm	L Maxi mm
MBTC-R12BL	12.3	17.7
MBTC-R14BL	14.4	21.5

Dimensions des fixations avant installation et plages de serrage

Référence	Dia Nom mm	Serr Mini mm	Serr Maxi mm	Mini	Maxi	Maxi	Maxi	Maxi	Nominale
				Dia trou mm	Dia trou mm	B mm	C mm	D mm	F mm
MBT-DT12-10	12.0	5	15	12	13.5	25.4	9.6	46.1	3.8
MBT-DT12-15	12.0	10	20	12	13.5	25.4	9.6	51.1	3.8
MBT-DT12-20	12.0	15	25	12	13.5	25.4	9.6	56.1	3.8
MBT-DT12-25	12.0	20	30	12	13.5	25.4	9.6	61.1	3.8
MBT-DT12-30	12.0	25	35	12	13.5	25.4	9.6	66.1	3.8
MBT-DT12-35	12.0	30	40	12	13.5	25.4	9.6	71.1	3.8
MBT-DT12-40	12.0	35	45	12	13.5	25.4	9.6	76.1	3.8
MBT-DT12-45	12.0	40	50	12	13.5	25.4	9.6	81.1	3.8
MBT-DT12-50	12.0	45	55	12	13.5	25.4	9.6	86.1	3.8
MBT-DT12-55	12.0	50	60	12	13.5	25.4	9.6	91.1	3.8
MBT-DT12-60	12.0	55	65	12	13.5	25.4	9.6	96.1	3.8
MBT-DT12-65	12.0	60	70	12	13.5	25.4	9.6	101.1	3.8
MBT-DT12-70	12.0	65	75	12	13.5	25.4	9.6	106.1	3.8
MBT-DT12-75	12.0	70	80	12	13.5	25.4	9.6	111.1	3.8
MBT-DT12-80	12.0	75	85	12	13.5	25.4	9.6	116.1	9.5
MBT-DT14-10	14.0	5	15	14	15.5	30.0	11.5	49	3.8
MBT-DT14-15	14.0	10	20	14	15.5	30.0	11.5	54	3.8
MBT-DT14-20	14.0	15	25	14	15.5	30.0	11.5	59	3.8
MBT-DT14-25	14.0	20	30	14	15.5	30.0	11.5	64	3.8
MBT-DT14-30	14.0	25	35	14	15.5	30.0	11.5	69	3.8
MBT-DT14-35	14.0	30	40	14	15.5	30.0	11.5	74	3.8
MBT-DT14-40	14.0	35	45	14	15.5	30.0	11.5	79	3.8
MBT-DT14-45	14.0	40	50	14	15.5	30.0	11.5	84	3.8
MBT-DT14-50	14.0	45	55	14	15.5	30.0	11.5	89	3.8
MBT-DT14-55	14.0	50	60	14	15.5	30.0	11.5	94	3.8
MBT-DT14-60	14.0	55	65	14	15.5	30.0	11.5	99	3.8
MBT-DT14-65	14.0	60	70	14	15.5	30.0	11.5	104	3.8
MBT-DT14-70	14.0	65	75	14	15.5	30.0	11.5	109	3.8
MBT-DT14-75	14.0	70	80	14	15.5	30.0	11.5	114	9.5
MBT-DT14-80	14.0	75	85	14	15.5	30.0	11.5	119	9.5

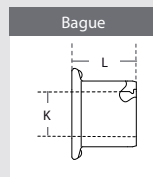


Fixation	Valeurs installées minimales		
	Cisaillement	Résistance à la traction avec revêtement	Serrage
MBT-D16	122	163	116
MBT-D20	191	255	181

Dimensions installées				
R Maxi mm	S Maxi mm	T Maxi mm	U Maxi mm	Type de bague
11.2	23.3	17.4	23.1	Bague à embase
14	26.7	21.8	28.8	Bague à embase

Matière:
Tige: Acier nuance 10.9
Bague: Acier à faible teneur en carbone

Revêtement standard:
Tige: Pas de suffixe - Finition huile noire
Suffixe "G" - Zingage blanc
Bague : Zingage noir



Dimensions de la bague		
Référence	K Maxi mm	L Maxi mm
MBTC-R16BL	16.4	23.7
MBTC-R20BL	20.5	29.6



Dimensions des fixations avant installation et plages de serrage

Référence	Dia Nom	Serr Mini	Serr Maxi	Mini	Maxi	Maxi	Maxi	Maxi	Nominale
				Dia trou	Dia trou	B	C	D	
	mm	mm	mm	mm	mm	mm	mm	mm	mm
MBT-DT16-10	16.0	5	15	16	17.5	33.8	12.2	52.0	3.8
MBT-DT16-15	16.0	10	20	16	17.5	33.8	12.2	57.0	3.8
MBT-DT16-20	16.0	15	25	16	17.5	33.8	12.2	62.0	3.8
MBT-DT16-25	16.0	20	30	16	17.5	33.8	12.2	67.0	3.8
MBT-DT16-30	16.0	25	35	16	17.5	33.8	12.2	72.0	3.8
MBT-DT16-35	16.0	30	40	16	17.5	33.8	12.2	77.0	3.8
MBT-DT16-40	16.0	35	45	16	17.5	33.8	12.2	82.0	3.8
MBT-DT16-45	16.0	40	50	16	17.5	33.8	12.2	87.0	3.8
MBT-DT16-50	16.0	45	55	16	17.5	33.8	12.2	92.0	9.5
MBT-DT16-55	16.0	50	60	16	17.5	33.8	12.2	97.0	9.5
MBT-DT16-60	16.0	55	65	16	17.5	33.8	12.2	102.0	9.5
MBT-DT16-65	16.0	60	70	16	17.5	33.8	12.2	107.0	9.5
MBT-DT16-70	16.0	65	75	16	17.5	33.8	12.2	112.0	9.5
MBT-DT16-75	16.0	70	80	16	17.5	33.8	12.2	117.0	9.5
MBT-DT16-80	16.0	75	85	16	17.5	33.8	12.2	122.0	9.5
MBT-DT16-120	16.0	115	125	16	17.5	33.8	12.2	162.0	9.5
MBT-DT20-10	20.0	5	15	20	22.0	42.4	16.0	60.7	3.8
MBT-DT20-15	20.0	10	20	20	22.0	42.4	16.0	65.7	3.8
MBT-DT20-20	20.0	15	25	20	22.0	42.4	16.0	70.7	3.8
MBT-DT20-25	20.0	20	30	20	22.0	42.4	16.0	75.7	3.8
MBT-DT20-30	20.0	25	35	20	22.0	42.4	16.0	80.7	3.8
MBT-DT20-35	20.0	30	40	20	22.0	42.4	16.0	85.7	3.8
MBT-DT20-40	20.0	35	45	20	22.0	42.4	16.0	90.7	3.8
MBT-DT20-45	20.0	40	50	20	22.0	42.4	16.0	95.7	3.8
MBT-DT20-50	20.0	45	55	20	22.0	42.4	16.0	100.7	3.8
MBT-DT20-55	20.0	50	60	20	22.0	42.4	16.0	105.7	3.8
MBT-DT20-60	20.0	55	65	20	22.0	42.4	16.0	110.7	3.8
MBT-DT20-65	20.0	60	70	20	22.0	42.4	16.0	115.7	9.5
MBT-DT20-70	20.0	65	75	20	22.0	42.4	16.0	120.7	9.5
MBT-DT20-75	20.0	70	80	20	22.0	42.4	16.0	125.7	9.5
MBT-DT20-80	20.0	75	85	20	22.0	42.4	16.0	130.7	9.5

Outillage

Diamètre de la fixation	Outil	Nez de pose	Coupe bague	Générateur Hydraulique	Kit de flexibles	Poids
12mm	BTT25	99-7850	99-7850CC	HK432BT	128461-12 or 26	4.8Kg
12mm	BTT20SF	99-7880	99-7880CC	HK432-2	HS-10-MCE	5.2Kg
14mm	BTT25	99-7854	99-7854CC	HK432BT	128461-12 or 26	4.8Kg
16mm 5/8"	BTT35	99-7851	99-7851CC	HK432BT	128461-12 or 26	6.4Kg
16mm 5/8"	BTT20SF	99-7881	99-7881CC	HK432-2	HS-10-MCE	5.2Kg
16mm 5/8"	2628	99-7831	99-7831CC	HK432-2	HS-10-MCE	7.7Kg
20mm	BTT57	99-7852	99-7852CC	HK432BT	128461-12 or 26	11.8Kg



BTT20SF - Faible encombrement



BTT35 - Facile à utiliser et léger



Les marques



Des filets rapportés de précision, des tarauds de qualité à grande vitesse et des outils d'installation faciles à utiliser pour réparer les filets endommagés ou créer de nouveaux filetages robustes.



Les fixations rapides Camloc (fermetures de tension, fixations ¼ de tour) constituent la solution parfaite, de haute résistance, pour un accès rapide à divers panneaux, couvercles et applications similaires.



La plus vaste gamme de systèmes de fixation de sécurité qui puisse être proposée aux constructeurs aéronautiques et spatiaux (notamment pour les écrous autofreinés).



Les écrous autofreinés indesserrables une ou deux fentes.

Pour toutes informations contacter Pascal Eloi.
p.eloi@sodimatel-fasteners.fr